

PICANOL 
Let's grow together

TerryPlus-i Connect



欲了解产品和零部件更多信息, 请访问
必佳乐网站: www.picanol.com.cn



扫描此处
访问网站

中文

他的成长渴望
也是我们追求的标杆。



扫描此二维码，
观看我们展示的视频。

PICANOL
Let's grow together

未来。
我们有必要担心吗？

必佳乐相信孩子们已经给我们展示了未来的样子。
他们的期望就是**我们新的标杆**。



他对新奇事物的开放态度
是我们的标杆



他们保护地球的意识
是我们的标杆



她缺乏耐心、追求完美的精神
是我们的标杆



她轻松玩转科技
的能力
是我们的标杆

他们的今天就是我们的明天。

因为未来，我们不再只是关注自己成长。
而更看重与您**一起成长**。

我们的设计原则： 我们如何装配机器

开始设计新机器时，我们要考虑的不止是比上一代织机快几纬而已。当今社会关注的是互联、以用户为中心的设计、直觉控制、自学能力和可持续性...等等。
这些是经得起未来考验的基准。



智慧性能

性能对于任何机器或部件来说都是第一要求，其直观衡量指标为**理论最高速度**。但是，该理论速度和现实生活中的**有效速度**之间通常有着巨大的差异。



内部可持续

在**避免浪费**和**减少能耗**方面，必佳乐一直勇于承担自己的责任。我们的织机在设计之初就被赋予了内部可持续能力。



数据驱动

我们都知道**数字化**在未来几十年内将变得更加重要。为了使生产效率更高，必须采集**数据**并将其用于**人工智能**。



直觉控制

现在的孩子可以**凭直觉毫不费力**地应用新技术。我们希望自己的织机也能这样毫不费力地操作。就像你的智能手机或汽车一样，**织机显示屏**是控制几乎所有机器功能的界面。

智慧性能、内部可持续、数据驱动和直觉控制是所有必佳乐织机的基本原则。他们让您的公司在当今工业4.0时代茁壮成长：互联、数字化和可持续发展。

必佳乐围绕“智慧性能”原则设计织机的原因是：**智能化织机设计**结合自设定软件使织机在任何条件下都能实现最高实用速度和最佳性能。

我们已经用开拓性的Sumo驱动展示了这一点。Sumo驱动于1996年引进，至今依然是**能效最高**的主驱动。可持续性也与**废物管理**有关。我们不但减少浪费，而且尽力做到完全避免浪费。

自上世纪70年代首次将电气控制应用到织机上时起，必佳乐就一直处于**数字化的前沿**。随着每一台新织机的推出，我们不断引领织造领域的潮流，并且在织造业内部进一步部署工业4.0：**自设定织机**已经指日可待！

无线具备、坚固耐用和**即时读取设计**：新生代织机将包容一切！这种**以客户为中心的理念**也融入到整机设计中，使所有操作都变得简单、直观且自带说明。

TerryPlus-i Connect

毛巾布喷气织造的新标杆

结合喷气织造近40年的经验和超过10万台喷气织机的交付使用，新款TerryPlus-i Connect织机带着对未来的清晰目标横空出世。

在这瞬息万变的织造界，我们必佳乐人相信织造厂的总体需要以及客户和其织机操作者的期望也在快速转变。织造市场如今受到四种因素的驱动，即对环境问题的日益关注、高企的成本，稀缺的资源和技术，以及数字革命。

正因如此，TerryPlus-i Connect围绕着我们的**四大设计原则**进行构建。

智慧性能

必佳乐织机一直都是，将来也一定是以最佳性能为目标而设计。**智慧性能**强调即便在苛刻的条件下也能保证最高的工业速度。

TerryPlus-i Connect织机的**新一代打纬凸轮**优化了引纬时间，而**气动式起毛后梁**坚固且超轻的构造保证了即便最复杂的毛巾布设计也能形成完美的毛圈。

内部可持续

进一步减少能耗并非附加选项，而是机器设计之初就考虑到的问题。由于**辅助喷嘴的间距经过调整**，新款TerryPlus-i Connect织机**引纬更加稳定**，因此耗气量能够**进一步减少**，即使通过自动算法也是一样。换言之，即可**可持续在内部**。

数据驱动

必佳乐至今已经引领织机数字化几十年。

SmartShed—新款TerryPlus-i Connect织机上的全电子控制的开口机构—是这场数字变革中顺理成章的下一步。**SmartShed**结合**许多传感器的使用**产生大量数据，这些数据为实时优化算法提供了支持，在与其他数据（即使是来自其他不同织机的数据）结合后，生产率进一步提高。因此，使用必佳乐织机织造真正做到了**数据驱动**。

直觉控制

必佳乐织机的设计总是尽可能人性化。**BlueTouch显示屏**带有全新设计的用户界面，织机配有**智能信号灯**并应用了**分级访问**，最高程度的**直觉控制**已经结合到TerryPlus-i Connect织机的设计中。



PicConnect云服务

PicConnect是我们提供数字服务的在线平台。它强有力地拓展了您的织造能力。不论你的本能反应是什么，PicConnect都会将其放大。我们称之为直觉织造—它允许你遵循你的织造直觉进行操作。

浏览www.picanol.be/intuitiveweaving了解更多。

即使在最高车速下也能平稳地形成毛圈

独有的**起毛圈马达装置**直接同时驱动托布台和后梁运动,保证了最高车速下**精确的毛圈形成**。



所有织物设计都能形成完美的毛圈

坚固且超轻的结构保证了织机高度的动态行为,即便最复杂的毛巾布设计也能**形成完美的毛圈**,无论是轻薄的毛巾还是厚重的浴垫。这是迄今为止最好的起毛补偿装置!



智慧性能

每个通道单独设定,优化引纬

大型独立气缸内置于织机墙板中,通过电子调节阀使每个通道达到最优设定。



工业速度最大化

新一代打纬凸轮由必佳乐设计生产。优化的打纬运动在应对不清晰梭口时至关重要,为更高车速下织造提供了更长的引纬时间。



坚固的结构—所有织造应用的基础

经验证的必佳乐理念融入通过**大截面横梁**连接的两个**实心墙板**。箱座由两侧共轭凸轮驱动。



各种高性能开口机构

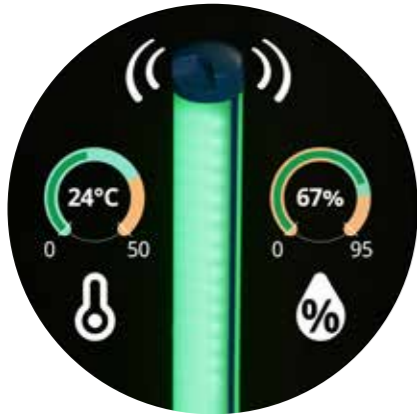
新型必佳乐机动式独立开口机构**SmartShed**已经推出。此外,包括独立驱动的大提花机在内,**各种开口机构**均可配置。



立即得出每个品种所需的纬纱长度

Blue22和**Blue11**储纬器的独有专利设计使纬纱长度的设置快速简便。储纬器具备**EasySet**功能,设置完全电子化,大幅减少品种更换所需时间。





不用再拿不准温湿度

每台必佳乐织机都有一个**集成温湿度传感器**。温湿度数据可在BlueTouch显示屏上查看。

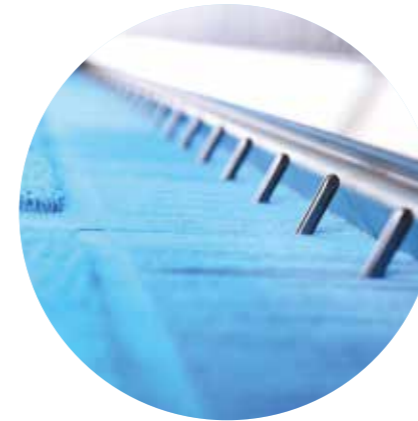
管理纬纱长度, 减少浪费

Blue22和**Blue11**储纬器独特的专利设计使得废纱调节尽可能快速简单。**EasySet**功能进一步提高了电子化程度。



优化耗气量所需的稳定性

随着**辅助喷嘴间距**的优化, 引纬稳定性提升到了更高水平。这样就可以在不影响织物质量和机器停车水平的情况下将耗气量降至最低。



内部可持续

全面内部可持续

将**能耗最小化**的一套工具: 电量监控、AirMaster和ARVD II Plus。



最节能的主驱动更加节能

必佳乐最先运用的经过重新设计的**SUMO**驱动理念是市场上最节能的主驱动。它实现了**尽可能低的能耗**, 同时也提供了其他很多优势, 如全范围速度控制、慢动、找纬, 甚至**自动综平设定**。新型集成式温度传感器完善了该设计。



没有设计局限

起毛高度转换装置不仅可以改变群打纬率,还能织造诸如波浪毛这样的组织。全部都在显示屏上设定!



可靠的电子平台, 为工业4.0做好准备

BlueBox电子平台经过升级, 数据处理能力进一步提高。结合了稳定性和新设计的BlueBox为市场上的电子平台树立了标杆。



最高程度的数字化

15.6吋BlueTouch显示屏是处理数据和将数据可视化的完美工具。传感器面板和带有日志功能的操作记录清楚体现了这一点。



为下一次工业革命准备好你的织布厂

PicConnect是所有必佳乐数字服务的入口, 从工业物联网到服务相关的应用程序。PicConnect启用意味着织机已准备好充分利用PicConnect应用程序。



传感器数据一览无余

关键的传感器数据容易读取, 可在BlueTouch显示屏的专用面板上看到。



智能数字化开口机构

SmartShed是为那些希望在织造过程中实现最大数字化和灵活性的织造商而设的。每片综框的运动和综平时间现在均为电子设置。此外, 综框动程以电子方式测量并显示在机器显示屏上。



让机器智能化

各种传感器不断地将数据输入算法, 以优化机器的性能。例如, ARVD II Plus可自动减少耗气量, 而PRA II Plus是市场上最快速、最可靠的自动修纬系统。必佳乐AirMaster在检测耗气量的同时, 探测漏气和堵塞。



数据驱动

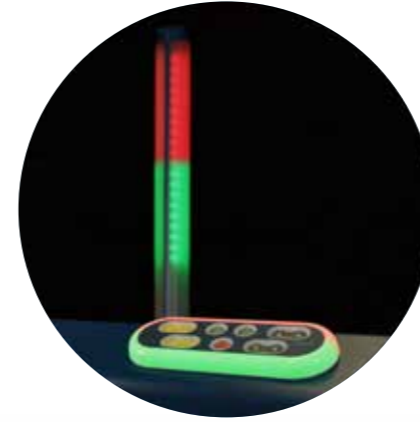
通过指尖全面迅速掌控各种数据

使用先进的15.6吋BlueTouch显示屏可以**快速访问和控制所有设定**。BlueTouch显示屏有**分级访问**，帮助功能和其他功能，为市场设定了新标准。



织机状态的智能可视化

LED信号灯和按钮上的LED灯带是**同步**的。并且可完全由客户**定制**。



全数字化气压设定

独一无二！用户可以快速轻松地调整所有**气压设置**并将其转移到其他机器上。全**数字化**也使其他自动化功能成为可能，如**AirMaster**自我诊断。



享受织机操作

除了所有必佳乐织机上标配的各种**用户友好配置**外，由于一系列**创新设计**，操作机器变得更加容易。

必佳乐织机专有！ 点击屏幕即可读取所有开口信息

由于BlueTouch显示屏上**直观显示开口**，所以**开口设定**现在可以用最直观的方式进行。



全面掌控您的织机设定

分级访问管理不同用户的访问级别，且允许你定义个人页面。



直觉控制

TerryPlus-i Connect

技术规格

★ 专利
★★ 专利申请中

织物规格			
有效幅宽	230, 260, 280, 340和360厘米		
减幅	最多96厘米, 依箱幅而定 (非对称)		
纱支范围	短纤	Nm 170 - Nm 4	Ne 100 - Ne 2.4
	长丝	20 den - 1,000 den	22 dtex - 1,100 dtex

Connect Packages				标配	选配	售后
Monitor package				-	●	●
	PicConnect启用			-	-	-
	分级访问			-	-	-
	OptiStyle			-	-	-
	原材料使用			-	-	-
Smart savings package				-	●	●
	电量监控			-	-	-
	AirMaster, 带集成式耗气量测量仪 ★			-	-	-
	ARVD II Plus - 自适应辅喷阀驱动 ★			-	-	-

起毛圈						
直接驱动布面形成, 毛圈高度最高可达12毫米				●	-	-
起毛高度监控				-	●	●

引纬				标配	选配	售后
纬纱选色	最多8色			●	-	●
	引纬双纬			-	●	●
储纬器	相邻纱圈		Blue22 ★	●	-	●
			Blue22 EasySet ★	-	●	●
	分离纱圈		Blue11 EasySet ★	-	●	●
	集成式断筒纱传感器			●	-	-
	储纱传感器			●	-	-
	绕纱传感器			●	-	-
PSO - 储纬器自动切换功能				-	●	●
纬纱制动	气圈罩			●	-	●
	PFT - 程控纬纱张力器			●	-	●
纬纱剪刀	电子纬纱剪刀, 各通道单独设定剪切时间			●	-	●
主喷嘴	固定和摆动主喷嘴 ★			●	-	●
	摆动主喷嘴气夹			-	●	●
	PosiJet ★			-	●	●
	ELCA - 电子持续低气流 ★			●	-	-
辅助喷嘴	多孔辅助喷嘴			●	-	-
纬纱探测	光电式探纬器, 箱前式或锯箱式			●	-	-
	第二探纬器, 箱前式或锯箱式			●	-	-
	Argus 探纬器			-	●	●
拉伸装置	双拉伸喷嘴 ★			●	-	-
	纬纱抽取装置, 带废纱导向			-	●	●

		标配	选配	售后
自动和	AIC - 自适应引纬控制	-	●	●
软件工具	AirMaster, 带集成式耗气量测量仪 ★	-	package	package
	PRA II Plus - 自动修纬装置 ★	-	●	●
	ARVD II Plus - 自适应辅喷阀驱动 ★	-	package	package

送经				标配	选配	售后
送经装置	ELO - 电子控制送经装置			●	-	●
经轴	地轴	直径805 mm - 1000 mm		●	-	●
	起毛轴	直径805 mm - 1000 mm - 1100 mm - 1250 mm		●	-	●
后梁	双后梁罗拉			●	-	-
	TSF - 经纱张力传感器, 装于感应罗拉上			●	-	●
	气动起毛后梁, 带			●	-	●
	TCLS - 起毛张力补偿器, 带弹簧片			-	-	-
电子停经装置	2根电子停经条, 30毫米节距			●	-	●
	4根电子停经条, 16毫米节距			-	●	●
	左侧/右侧分区探测			●	-	-

起毛监控		-	●	●
------	--	---	---	---

卷取				标配	选配	售后
卷取装置	ETU - 电子控制卷取装置			●	-	●
卷布	布卷直径: 600 mm			●	-	-
	PBM - 必佳乐大卷装 (最大直径1500mm)			-	●	-
针辊	标准针密			●	-	●
	高针密			-	●	●
	针辊控制			-	●	●
起毛导向板				-	●	●
织物照明	LED 照明		钢箱上方	-	●	●
			后梭口上方	-	●	●

主驱动和控制				标配	选配	售后
主驱动	BlueBox电子平台			●	-	-
主马达	SUMO主马达直接驱动织机			●	-	●
	OptiSpeed (自动无极变速)			●	-	-
	全面自动找纬			●	-	-
箱座运动	共轭凸轮, 带凸轮从动件			●	-	-
开口机构	积极式多臂开口 (R)			-	●	●
				-	●	●
	SmartShed (D) 数字开口 ★			-	●	-
	电子大提花机开口 (J)			-	●	●
	AKM - 电子设定综平时间			●	-	-
润滑	中央润滑, 将过滤润滑油高压循环至各个主要传动点润滑			●	-	-
互动式显示屏	15.6吋BlueTouch显示屏			●	-	●
智能信号灯	前面板上的按钮带有LED灯带 ★(设计)			●	-	●
	LED信号灯柱 ★★			●	-	●

			标配	选配	售后
综框					
驱动装置	综框驱动DRC30		●	-	-
综框	对于13吋综丝		标准型 (3点驱动)	●	●
			加强型 (2点驱动)	●	●
布边					
布边装置	ELSY	左侧/中央/右侧	-	●	●
	- 电子控制独立布边装置				
布边剪刀	电子剪刀	左侧/右侧	●	-	●
		中央	-	●	●
边撑	柱形边撑		●	-	●
监控工具和软件工具					
BlueTouch显示屏	织机监控和报告		●	-	-
	浏览器功能		●	-	-
	操作记录 (含日志)		●	-	-
	机器说明书 + 根据上下文进行的辅助说明		●	-	-
	传感器面板		●	-	-
各个主要织机监控系统的连接 (并行连接)			●	-	-
基于以太网或串行连接的双向通讯			-	●	●
天气监控			●	-	-
安全					
光栅	依机器发运国家而定		●	-	●

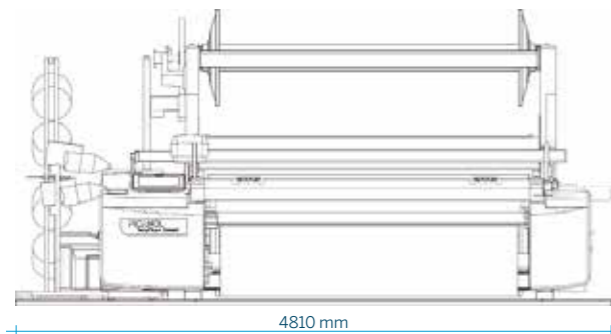
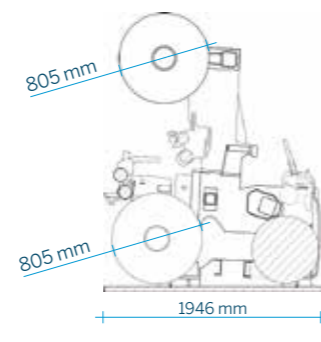


ABB0121 - 4 - R - 230



机型注解

ABB0121 - 4 - R - 230



法规

在设计 TerryPlus-i Connect 织机时, 必佳乐便充分考虑了当前有关安全 (机械和电气) 以及环境 (人体工程学、噪音、震动和电磁兼容性) 方面的国际性法规。

在面向未来的工厂中组装织机



培训是必佳乐与客户之间所签订协议的一个组成部分

训练有素的员工是公司真正的财产。专业技术员工使机器以最佳性能运转，生产出优质织物，使工厂效率达到最佳。

我们认为帮助您的员工提升技能和知识是我们的职责所在。为此，2015年我们在比利时伊泊尔总部投建了一座配套先进的技术培训中心。

中心有三个设备齐全的培训室（每个培训室配有织机、切割模型和迷你车间等等），总占地面积270平米。这座新的培训中心使必佳乐可以在最佳条件下为来自世界各地的客户技师进行培训。

培训中心设施齐全，热情欢迎贵司人员的到来。如果贵司人员无法前往我们的培训中心，我们也可以安排讲师到贵司上门培训。

备件和升级改造

织机是您最重要的投资之一。保持织机处于最佳状态则是保证这份投资具有高价值，并在全球化市场中保持织造商竞争力的关键所在。

使用必佳乐原装备件可以保证必佳乐织机长期保持卓越性能。

及时更换原装备件可使必佳乐客户以最经济的方式运转织机。

不论织机的使用年限如何，使用原装备件都能使机器保持在最佳状态，更可使机器保值增值。

此外，如果您要扩展织造范围或者提高织机的性能，必佳乐为已安装织机提供了升级改造包。升级改造包将最新技术应用到您的织机上，既提升了织机的织造性能，又增加了您的投资价值。



用必佳乐APP扫描工厂图片，查看工厂视频。

想了解必佳乐新闻?

请访问必佳乐网站 www.picanol.com.cn,
了解我们的最新新闻、快讯和活动。



预约培训课程

如前所述, 培训是必佳乐与客户之间所签订协议的一个组成部分。

培训课程详单请登陆我司网站查看:
www.picanol.com.cn/node/39

欲了解更多信息, 请联系您当地的必佳乐代理或客户服务代表 (CSR)。联系方式见 www.picanol.com.cn/agents



生活更轻松

我们最新设计研发的计算器让织造商的日常生活更轻松。

请访问我们的网站 www.picanol.com.cn
找到我们新的集成织造计算器。



在微信上
关注我们

必佳乐简介

PICANOL 
Let's grow together

必佳乐集团是一家以客户为导向的国际化集团，专业研发、生产和销售织机、铸铁件和控制器。

集团织机分部(必佳乐)负责研发、生产和销售基于喷气和剑杆引纬技术的高科技织机。必佳乐为全球纺织厂供应织机，并为客户提供综框、钢筘、培训、升级包和备件等产品和服务。80多年来，必佳乐在全球织造业中发挥着开拓性作用，目前是世界领先的织机制造商之一。



集团工业分部负责所有织机以外的业务。**Proferro**从事铸造业务和集团的机械加工业务。它为压缩机、农业机械生产铸铁件，并为必佳乐织机生产备件。**PsiControl**设计、研发、生产和支持纺织机械、压缩机和车队管理等各个行业的控制器。**Melotte**是一家高精度的金属零件、模具和翻新模具生产商。多年来，它在机械部件的3D打印方面也发挥了主导作用。

除了比利时伊泊尔总部外，必佳乐集团在欧洲和亚洲都有生产设施，与世界各地的销售和服务网络相结合。必佳乐集团在全世界拥有2300多名雇员，自1966年起在泛欧布鲁塞尔证券交易所(PIC)挂牌上市。自2013年以来，必佳乐集团对Tessenderlo集团(泛欧交易所代码:TESB)持有股份。

除伊泊尔总部外，必佳乐在中国苏州和美国格林维尔还设有两座顶级培训中心。所有培训中心专业为机器操作工、安装工和织造经理提供织机方面的技术培训。

若要进一步了解情况或有其他问题，请随时与我司联系。

www.picanol.com.cn



必佳乐对本刊物中的图示和描述不承担任何责任：
因工程设计及材质改进，产品技术规范有可能会发生变更。EN 31.12.2021

PICANOL 
Let's grow together

Steverlyncklaan 15, 8900 Ieper, Belgium
+32 57 222 111 - info@picanol.be

  @picanolweavingmachines

  @picanolgroup